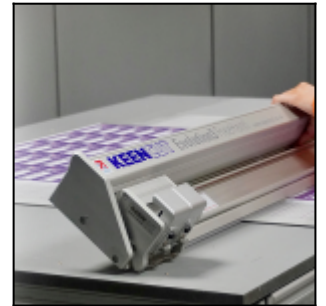
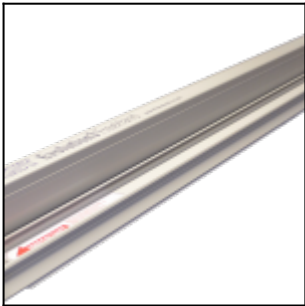




La précision de l'Evolution3 dans une machine de coupe portable

L'Evolution3 FreeHand a été conçue pour des applications de très haute précision et avec la qualité de coupe inégalée propre à la gamme Evolution3, mais dans un format plus adaptable. Elle convient parfaitement aux ateliers où la même barre de coupe est utilisée sur plusieurs établis. L'Evolution3 FreeHand vous offre tous les avantages des outils de coupe QuikSwap, la précision de la bande de coupe et la conception anti-fléchissement dans une machine de coupe portable.



Matériaux découpés

Matériaux semi-rigides

Carton ondulé ≤ 13 mm (1/2")

Panneau de mousse PVC ≤ 13 mm (1/2")

Plastique ondulé ≤ 13 mm (1/2")

Carton à noyau en mousse ≤ 13 mm (1/2")

Matériaux rigides

Acrylique moulé/Plexiglas ≤ 3 mm (3/32») (marquage uniquement)

Matériaux flexibles

Bannières

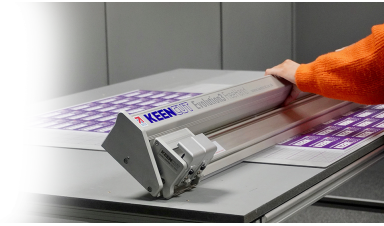
Pop-ups

Feuilles magnétiques

Film

Vinyles auto-adhésifs



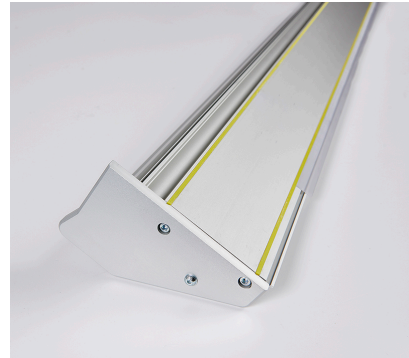


Précision garantie

L'Evolution3 est la machine de coupe la plus précise de sa catégorie sur le marché et assure une tolérance de coupe de 0,2 mm (0,008") par rapport à une ligne droite sur toute la longueur de la coupe. Avec ses fonctions de précision optimale et de parfait alignement, rendues possibles grâce à la bande de coupe, la jonction de chaque panneau à joint abouté est parfaite. Cette précision optimale vous fera gagner du temps et de l'argent, en vous faisant éviter les pertes et les erreurs.

Parfaite stabilité

Le système à galet de roulement à réglage automatique monté sur les têtes d'outils QuikSwap assure un mouvement puissant et régulier d'un bout à l'autre de la barre de coupe, sans aucun déplacement latéral pour garantir une découpe parfaitement rectiligne. Ce système associé au dispositif de serrage de lame rigide, garantit un contrôle parfait de la lame et une extrême précision, ce qui réduit les pertes et les erreurs. Sur le modèle FreeHand, le dessous de la barre de coupe est doté de deux bandes en silicone qui adhèrent à la surface du matériau et l'empêchent de glisser.

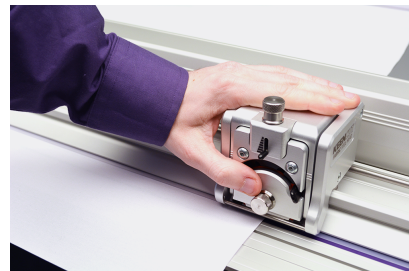


Simple d'utilisation

Grâce à sa facilité d'utilisation, même les utilisateurs débutants sont capables de réaliser des coupes en toute confiance et avec précision avec le modèle Evolution3 FreeHand. La bande de coupe guide l'utilisateur pour obtenir une précision parfaite, et la base lourde ainsi que la structure robuste créent une plateforme de coupe stable.

Fiabilité à toute épreuve

Toute la gamme Evolution3 a été fabriquée pour durer, en utilisant des matériaux de haute qualité et des principes d'ingénierie éprouvés. Le système de support de la tête de coupe garantit un contrôle parfait de la lame, même avec les matériaux les plus difficiles. Keencut fabrique la majorité des composants sur ses machines CNC de pointe, ce qui lui permet de contrôler en permanence les tolérances et la qualité et d'assurer ainsi une précision exceptionnelle et une fiabilité totale.





Tête d'outil Double Graphik QuikSwap

La tête d'outil Double Graphik Evolution3 est fournie de série et possède deux porte-lames individuels pour une coupe double sens. Les lames sont plus solides et plus stables que des lames standard, ce qui fait de la Double Graphik l'outil idéal pour le vinyle, les bannières, le carton, le carton mousse PVC jusqu'à 13 mm (1/2") d'épaisseur, le carton à noyau en mousse, le plastique ondulé, le papier, les matériaux parapluie et à dérouler.

[Découvrez la tête d'outil Graphik Evolution3 >](#)

Têtes d'outils Evolution3 en option

Les têtes d'outils QuikSwap Evolution3 offrent aux utilisateurs une polyvalence exceptionnelle. Chaque outil est conçu pour un usage spécifique et il se monte et se démonte de la machine de coupe en quelques secondes

La tête d'outil pour textiles Evolution3 est idéale pour découper du textile, du papier, du film, le vinyle, les bannières et les matériaux délicats. Avec les modèles BenchTop et FreeHand Evolution3, la tête d'outil pour textiles doit être utilisée avec un tapis de coupe. [Découvrez la tête d'outil pour textiles Evolution3](#)

≥

La tête d'outil Evolution3 Rocker est un outil d'usage général pour la découpe de matériaux tels que les bannières, le carton et les panneaux de mousse jusqu'à 10 mm (3/8") d'épaisseur. Une lame Tech-D.012 peut être utilisée pour la découpe occasionnelle de panneaux composites en aluminium, tels que Dibond ou Alupanel. [Découvrez la tête d'outil Evolution3 Rocker >](#)

La tête d'outil de rainage Evolution3 permet de marquer les rainures dans les deux sens et est idéale pour le papier épais, le papier cartonné, le carton et le carton gris. [Découvrez la tête d'outil de rainage Evolution3 >](#)



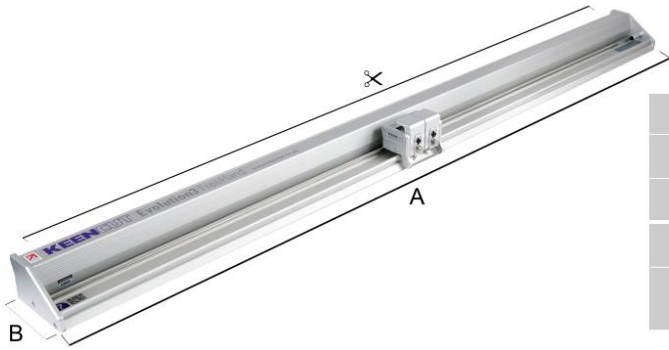
Garantie de cinq ans

Comme toutes les machines Keencut, l'Evolution3 est fabriquée avec précision dans des matériaux de la meilleure qualité. Tous les composants sont fabriqués en interne pour en garantir la qualité et les machines de coupe Evolution3 sont fournies avec une garantie complète de 5 ans. [Enregistrez votre produit pour activer votre garantie >](#)

Dans la boîte

100 lames Graphik
Têtes d'outils doubles Graphik (montées)





	E3FH110	E3FH160	E3FH210	E3FH260	E3FH310
✂ Cut Length cm (")	110 (44)	160 (64)	210 (84)	260 (104)	310 (124)
A cm (")	142 (56)	192 (75.5)	242 (95)	292 (115)	342 (134.5)
B cm (")	15.5 (6)	15.5 (6)	15.5 (6)	15.5 (6)	15.5 (6)
Packed Weight KG (lbs)	22 (48.5)	28 (62)	34 (75)	40 (88)	46 (101)
Packed Dimensions cm (")	154x35x17 (61x14x7)	204x35x17 (80x14x7)	254x35x17 (100x14x7)	304x35x17 (120x14x7)	335x35x17 (140x14x7)

