

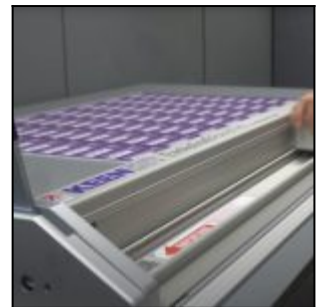
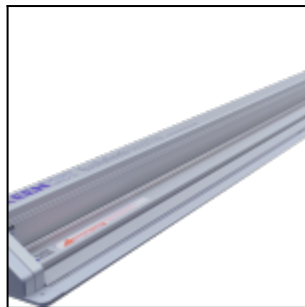


Coupe rapide et précise d'une seule main

Installée en permanence pour un usage immédiat, l'Evolution3 BenchTop est idéale dans un studio très sollicité ou un milieu de production de gros volumes.

La technologie exclusive Lift-and-Hover (brevet en instance) de Keencut permet un alignement rapide et précis, d'une seule main, de toutes sortes de matériaux, quelle que soit leur épaisseur. Il suffit d'abaisser la barre de serrage pour la positionner juste au-dessus de la surface du matériau sans fléchissement, même sur toute la longueur de la machine de coupe de 3,6m (144"). Utilisez la bande de coupe pour voir où se fera la coupe, puis enclenchez à fond le dispositif de serrage : rien de plus simple.

Il est possible de changer rapidement de têtes QuikSwap pour commuter entre une coupe générale, un rainage ou une découpe de textiles, avec pour chaque coupe la garantie d'une tolérance ultra-précise de 0,2 mm (0,008").



Matériaux découpés

Matériaux semi-rigides

Carton ondulé ≤ 13 mm (1/2")

Panneau de mousse PVC ≤ 13 mm (1/2")

Plastique ondulé ≤ 13 mm (1/2")

Panneau à noyau en mousse ≤ 13 mm (1/2")

Matériaux rigides

Acrylique moulé/Plexiglas ≤ 3 mm (3/32") (marquage uniquement)

Panneau composite en aluminium, par ex. Dibond ≤ 3 mm (3/32") Tête d'outil à bascule uniquement, pour usage occasionnel

Matériaux flexibles

Bannières

Pop-ups

Feuilles magnétiques

Film

Vinyles auto-adhésifs

Textiles

Matériaux délicats : papier de soie, papier peint





Opération d'une seule main

Deux fonctions uniques (brevet en instance) permettent l'alignement rapide et précis d'une seule main de toutes sortes de matériaux, quelle qu'en soit l'épaisseur. Le système Lift-and-Hover permet de relever et d'abaisser facilement la barre de serrage de sorte qu'elle se maintient juste au-dessus de la surface du matériau. Grâce au mécanisme anti-affaissement, la barre de coupe peut être suspendue de manière exactement parallèle à la surface du matériau sur toute la longueur de la coupe sans aucun affaissement.

Précision garantie

L'Evolution3 est la machine de coupe la plus précise de sa catégorie sur le marché et assure une tolérance de coupe de 0,2 mm (0,008") par rapport à une ligne droite sur toute la longueur de la coupe. Avec ses fonctions intégrées de précision optimale et de parfait alignement rendues possibles grâce à la bande de coupe, la jonction de chaque panneau à joint abouté est parfaite. Cette précision optimale vous fera gagner du temps et de l'argent, en vous faisant éviter les pertes et les erreurs.

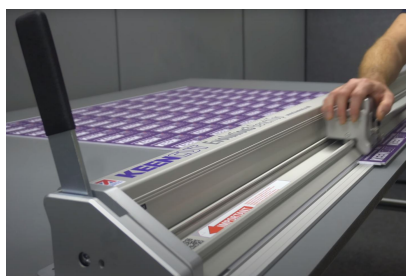


Parfaite stabilité

Le système à galet de roulement à réglage automatique monté sur les têtes d'outils QuikSwap assure un mouvement puissant et régulier d'un bout à l'autre de la barre de coupe, sans aucun déplacement latéral pour garantir une découpe parfaitement rectiligne. Ce système associé au dispositif de serrage de lame rigide, garantit un contrôle parfait de la lame et une extrême précision, ce qui réduit les pertes et les erreurs.

Simple d'utilisation

Avec la fonction Lift-and-Hover et la bande de coupe, jamais la découpe de matériaux n'a été aussi rapide et facile. Des tests ont prouvé que les fonctionnalités de l'Evolution3 augmentent la précision et la vitesse de production. Grâce à sa facilité d'utilisation, même les utilisateurs débutants sont capables de réaliser des coupes en toute confiance et avec précision.



Fiabilité à toute épreuve

Toute la gamme Evolution3 a été fabriquée pour durer, en utilisant des matériaux de haute qualité et des principes d'ingénierie éprouvés. Le système de support de la tête de coupe et le dispositif de serrage sont suffisamment robustes pour maintenir un contrôle parfait de la lame, même avec les matériaux les plus difficiles. Keencut fabrique la majorité des composants sur ses machines CNC de précision, ce qui lui permet de contrôler en permanence les tolérances et la qualité et d'assurer ainsi une précision exceptionnelle et une fiabilité totale.



Tête d'outil Double Graphik QuikSwap

La tête d'outil Double Graphik Evolution3 est fournie de série et possède deux porte-lames individuels pour une coupe double sens. Les lames sont plus solides et plus stables que des lames standard, ce qui fait de la Double Graphik l'outil idéal pour le vinyle, les bannières, le carton, le carton mousse PVC jusqu'à 13 mm (1/2") d'épaisseur, le carton à noyau en mousse, le plastique ondulé, le papier, les matériaux parapluie et à dérouler.

[Découvrez la tête d'outil Double Graphik Evolution3 >](#)



Têtes d'outils Evolution3 en option

Les têtes d'outils QuikSwap Evolution3 offrent aux utilisateurs une polyvalence exceptionnelle. Chaque outil est conçu pour un usage spécifique et il se monte et se démonte de la machine de coupe en quelques secondes

La tête d'outil pour textiles Evolution3 est idéale pour découper du textile, du papier, du film, le vinyle, les bannières et les matériaux délicats. Avec les modèles BenchTop et FreeHand Evolution3, la tête d'outil pour textiles doit être utilisée avec un tapis de coupe. [Découvrez la tête d'outil pour textiles Evolution3](#)

>

La tête d'outil à bascule Evolution3 est un outil d'usage général pour la découpe de matériaux tels que les bannières, le carton et les panneaux de mousse jusqu'à 10 mm (3/8") d'épaisseur. Une lame Tech-D.012 peut être utilisée pour la découpe occasionnelle de panneaux composites en aluminium, tels que Dibond ou Alupanel. [Découvrez la tête d'outil à bascule Evolution3 >](#)

La tête d'outil de rainage Evolution3 permet de marquer les rainures dans les deux sens et est idéale pour le papier épais, le papier cartonné, le carton et le carton gris. [Découvrez la tête d'outil de rainage Evolution3 >](#)



Garantie de cinq ans

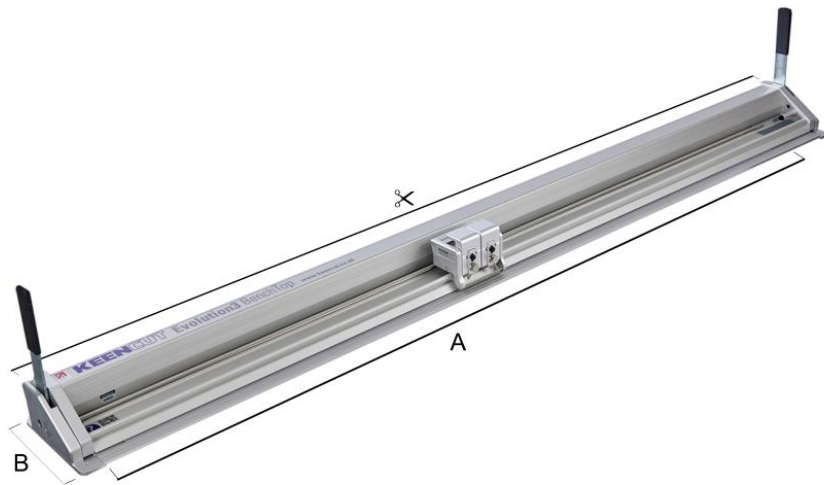
Comme toutes les machines Keencut, l'Evolution3 est fabriquée avec précision dans des matériaux de la meilleure qualité. Tous les composants sont fabriqués en interne pour en garantir la qualité et les machines de coupe Evolution3 sont fournies avec une garantie complète de 5 ans. [Enregistrez votre produit pour activer votre garantie >](#)



Dans la boîte

100 lames Graphik
Têtes d'outils doubles Graphik (montées)





	E3BT110	E3BT160	E3BT210
Cut Length cm (")	110 (44)	160 (64)	210 (84)
A cm (")	148 (58)	198 (78)	248 (97.5)
B cm (")	20.5 (8)	20.5 (8)	20.5 (8)
Packed Weight KG (lbs)	27 (59.5)	34.5 (76)	42(92.5)
Packed Dimensions cm (")	160x35x17 (63x14x7)	210x35x17 (83x14x7)	260x35x17 (102x14x7)

	E3BT260	E3BT310	E3BT360
Cut Length cm (")	260 (104)	310 (124)	360 (144)
A cm (")	298 (117)	348 (137)	398 (157)
B cm (")	20.5 (8)	20.5 (8)	20.5 (8)
Packed Weight KG (lbs)	50 (110)	56 (123)	62.5 (138)
Packed Dimensions cm (")	310x35x17 (122x14x7)	360x35x17 (142x14x7)	410x35x17 (161x14x7)

